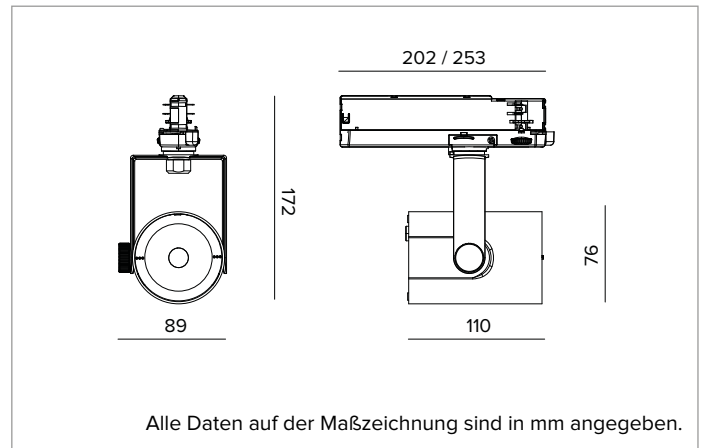


## T035FLL940DAPW | RAY 75

### Professioneller ausrichtbarer LED-Strahler



	4000K	H(m)	D(m)	Emax(lx)
	Ra90		31°	
	Fixture Power	18W	1	0.56
	Source Flux	2247lm	2	1.12
	Fixture Flux	1909lm	3	1.68
	Efficacy	106lm/W	4	2.24
TS1923	Imax=2644cd/klm	Imax	5942cd	5
			2.80	238



#### LICHTQUELLE

Hocheffiziente COB-LED Ra90. Ra97 auf Anfrage

**Die Energieeffizienzklasse des Produkts:** E

**Nennleistung:** 16W

**Nenn-Lichtstrom:** 2247lm

**Farbwiedergabeindex:** 90

**Rf:** 90

**Rg:** 98

**Ähnliche Farbtemperatur:** 4000K

**Lebensdauer (L80/B10):** >50000h tq +25°C

#### BELEUCHUNGSTECHNISCHE MERKMALE

TIR-Linse aus optischem PMMA. Austauschbaren Linsen als Zubehör erhältlich (ausgenommen Optik Narrow Spot).

**Optik:** LINSE

**Abstrahlwinkel:** FL

**Optische Effizienz:** 85%

**Leuchten-Lichtstrom:** 1909lm

**Lichtausbeute:** 106lm/W

**Fotobiologische Sicherheit:** Risikogruppe 1 (RG 1 = geringes Risiko)

#### MECHANISCHE MERKMALE

Gehäuse aus lackiertem Druckguss-Aluminium. Frontring aus schwarzem lackiertem Polycarbonat. Ausrichtungsmöglichkeit auf vertikaler Ebene von 0° bis -90° und auf horizontaler Ebene bis 359°. Mechanische Arretierung der Ausrichtung auf vertikaler Ebene und Reibschluss-Arretierung der Ausrichtung auf horizontaler Ebene. Der Schwerpunkt bleibt unabhängig von der Ausrichtung immer auf einer Achse mit der Führungsschiene.

**Farbe und Oberfläche:** Kreideweiß

**Abmessungen:** 75

**Gewicht:** 0,53Kg

**Schutzart:** IP20

#### ELEKTRISCHE MERKMALE

Elektronischer Treiber DALI in den Adapter der Stromschiene integriert.

**Leistungsaufnahme der Leuchte:** 18W

**Betriebsgerät:** 220-240Vac 50/60Hz

**Schutzklasse:** SCHUTZKLASSE 2

**Treiberart / Steuerung:** DALI

**einschließlich Treiber:** JA

**Klasse F:** JA

**SAFE FLICKER:** PstLM=<1 und SVM=<0,4 (IEC TR 61547-1 und IEC TR 63158), um ein angenehmeres und sicheres Licht zu garantieren

**Umgebungstemperaturen:** 0°C / +25°C

#### INSTALLATION

Montage auf Stromschiene. Zur Verfügung steht optisches Zubehör, das mittels Zusatzring installiert werden kann.

#### HINWEISE

Die 110-277Vac Version ist auf Anfrage erhältlich.

#### GARANTIE

5 Jahre.

#### HINWEISE

Leuchte für die Entsorgung/Recycling am Ende der Lebensdauer konzipiert. Austauschbare (nur LED) Lichtquelle durch einen Fachmann. Austauschbare Vorschaltgeräte durch einen Fachmann.

Aus Gründen der technologischen Entwicklung der elektronischen Bauteile unterliegen die aufgeführten Daten eventuellen Aktualisierungen. Daher muss bei der Bestellung eine Bestätigung angefordert werden. Der Lichtstrom und die elektrische Leistung weisen einen Toleranzbereich von +/-10% im Vergleich zum angezeigten Wert auf. Tq bei +25 °C auf (CIE 121).

Technische Änderungen vorbehalten.

Targetti Sankey S.r.l.  
Via Pratese, 164  
50145 Firenze - Italy  
Tel: +39 055 37911  
targetti.com  
targetti@targetti.com

CCIAA Firenze  
Share Capital:  
€ 500.000,00  
VAT N. (IT):  
01537660480  
R.E.A: FI-275656

**TARGETTI**

# T035FLL940DAPW | RAY 75

## Professioneller ausrichtbarer LED-Strahler

### Zubehör

#### Abdeckung



Ø mm	Art.-Nr.
50	<b>1T4325</b>

Asymmetrischer Blendschutz-Diffusorschirm aus eloxiertem Aluminium, mit schwarzer Außenlackierung.  
Einschließlich Lichtlanzen-Filter.  
Ermöglicht einen Wallwasher-Effekt.  
Kombinierbar mit den Optiken Spot und Flood.  
Für RAY 75-Versionen mit Linsenoptik.

#### Gitter



Ø mm	Art.-Nr.
50	<b>1T4322</b>

Blendschutzgitter.  
Mit Bienenwaben-Struktur aus schwarz lackiertem Metall.  
Einschließlich holographischem Diffusorfilter.  
Für RAY 75-Versionen mit Linsenoptik.

#### Filter



Ø mm	Art.-Nr.
50	<b>1T4721</b>

Holographischer Filter aus PMMA mit Lichtlanzen-Effekt. Ermöglicht eine ovale Form der Abstrahlung; in Kombination mit den Optiken Spot und Flood erscheint der Effekt noch intensiver.  
Für RAY 75-Versionen mit Linsenoptik.

#### Optik



Ø mm	Optik	Art.-Nr.
50	SP 19°	<b>A056SPL</b>
50	FL 24°	<b>A056MFL</b>
50	FL 31°	<b>A056FLL</b>

Austauschbare Linsen aus optischem PMMA.  
Erhältlich mit den Abstrahlwinkeln Spot und Flood.  
Nicht kompatibel mit der Version RAY 75 NSL.

#### Befestigungsbügel



Farbe	Art.-Nr.
○	<b>A058PW</b>
●	<b>A058DB</b>

Verstärkungselement für Strahler mit Anschluss für die Stromschiene Eurostandard Plus.  
Hinweise zur Kompatibilität und Nutzung finden sich in den Montagehinweisen der Strahler.  
Für die Montage von Ray 75 Strahlern an vertikalen Stromschiene.

Aus Gründen der technologischen Entwicklung der elektronischen Bauteile unterliegen die aufgeführten Daten eventuellen Aktualisierungen. Daher muss bei der Bestellung eine Bestätigung angefordert werden.  
Der Lichtstrom und die elektrische Leistung weisen einen Toleranzbereich von +/-10% im Vergleich zum angezeigten Wert auf. Tq bei +25 °C auf (CIE 121).

Technische Änderungen vorbehalten.

Targetti Sankey S.r.l.  
Via Pratese, 164  
50145 Firenze - Italy  
Tel: +39 055 37911  
targetti.com  
targetti@targetti.com

CCIAA Firenze  
Share Capital:  
€ 500.000,00  
VAT N. (IT):  
01537660480  
R.E.A.: FI-275656

**TARGETTI**